

NIBE™ SPLIT HBS 05

Тепловой насос, использующий воздух/воду

NIBE SPLIT HBS 05 с рядом возможностей



- Может стыковаться с NIBE SMO и NIBE VVM.
- Адаптированная к потребностям пользователя и экономичная сплит-система.
- Возможность объединения до восьми наружных модулей в одной системе.
- Отсутствует опасность замерзания, поскольку нет воды, циркулирующей между наружным и внутренним модулем.
- Встроенный нагреватель с функцией сбора конденсата.
- Компактный наружный модуль.



NIBE™ SPLIT HBS 05 доступен в трех размерах

Ассортимент состоит из наружных модулей в трех размерах: NIBE AMS 10-8, -12 и -16. Благодаря модулю SPLIT HBS 05, в котором происходит теплообмен между хладагентом и жидкой средой теплоносителя, NIBE SPLIT HBS 05 можно подключить к NIBE VVM и NIBE SMO.

В крупных установках, для которых требуется сплит-система, можно объединять до восьми наружных модулей с управлением от SMO 40.

Решения и оборудование доступны в широком ассортименте. Подробнее см. на сайте www.nibe.eu.

A+++

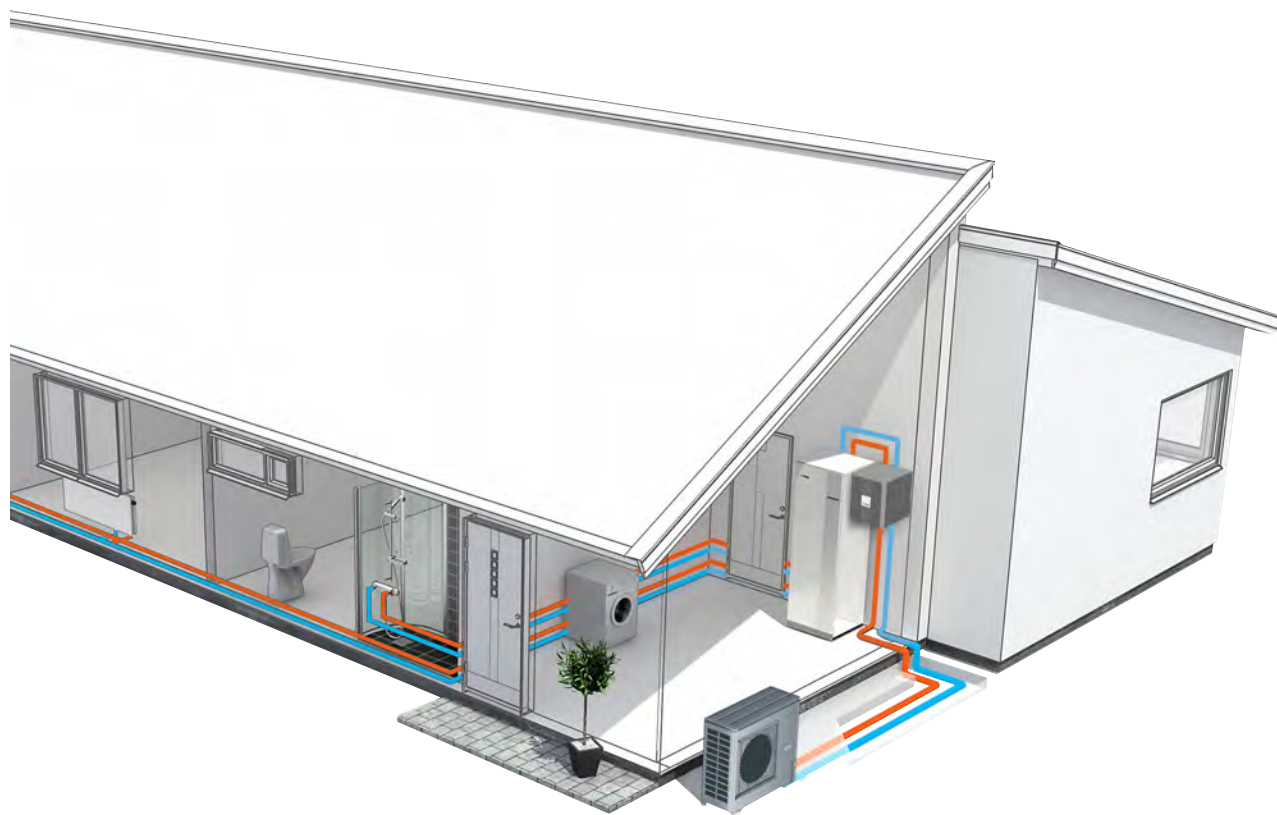
Класс эффективности системы отопления.



Класс эффективности изделия и профиль крана для горячего водоснабжения.

О работе NIBE™ SPLIT HBS 05

Принцип



Внешний модуль NIBE AMS 10 серии NIBE SPLIT HBS 05 в соединении с NIBE HBS 05 является тепловым насосом, предназначенным для использования с одним из внутренних модулей NIBE VVM или модулей управления NIBE SMO.

Данное решение является «сплит-системой», где наружный модуль AMS 10 посредством труб хладагента подключается к HBS 05, расположенному внутри помещения. Теплообмен между хладагентом и жидкостью системы отопления происходит в HBS 05.

В комбинации с внутренним модулем это образует готовую установку для отопления и горячего водоснабжения. Наши гибкие внутренние модули предоставляют эффективное отопление и превосходно нагревают воду. Внутренние модули VVM оснащаются интеллектуальной и

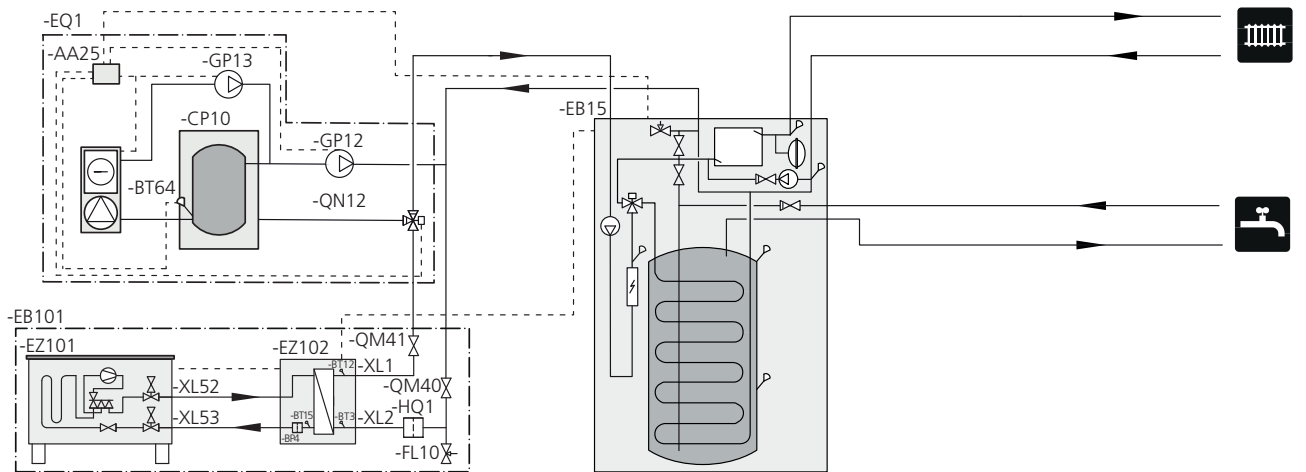
удобной для пользователя системой управления, нагревателем воды, дополнительным источником тепла, саморегулирующимся циркуляционным насосом и т. п.

Модули управления NIBE SMO предлагают гибкую систему, которая легко настраивается. Чтобы соответствовать требованиям к установке, для систем с NIBE SMO можно выбирать такие компоненты, как нагреватель воды, дополнительный источник тепла и другие принадлежности. К NIBE SMO 40 можно подключить до восьми наружных тепловых насосов.

Для внутрикомнатных модулей и модулей управления NIBE имеется широкий диапазон системных решений и дополнительного оборудования.

NIBE SPLIT HBS 05	VVM 310	VVM 320	VVM 500	SMO 20	SMO 40
AMS 10-8 / HBS 05-12	X	X	X	X	X
AMS 10-12 / HBS 05-12	X	X	X	X	X
AMS 10-16 / HBS 05-16	X		X	X	X

AMS 10 состыковано с HBS 05 и
VVM 320 (жидкостная конденсация)





ПРИМЕЧАНИЕ Это упрощенная схема. Фактическая установка оборудования должна планироваться в соответствии с применимыми стандартами.

Пояснение

EB15	Внутрикомнатный модуль (VVM 320)
EB101	NIBE SPLIT HBS 05
BP4	Датчик давления, конденсатор
BT3	Датчики температуры, теплоноситель, возврат
BT12	Датчик температуры, конденсатор, подача
BT15	Датчик температуры, трубопровод жидкого хладагента
EZ101	Наружный модуль (AMS 10)
EZ102	SPLIT-модуль (HBS 05)
FL10	Предохранительный клапан, тепловой насос
HQ1	Фильтр твердых частиц
QM40	Запорный клапан
QM41	Запорный клапан
XL1	Соединение, подача теплоносителя 1
XL2	Соединение, возврат теплоносителя 1
XL52	Подключение, газовая линия
XL53	Подключение, жидкостная линия
EQ1	Модуль активного охлаждения (ACS 310)
AA25	Блок управления
BT64	Датчик температуры, подающий трубопровод охлаждения
CP10	Накопительный бак с одинарной рубашкой, трубопровод охлаждения
GP12	Нагнетательный насос
GP13	Циркуляционный насос, охлаждение
QN12	Трехпозиционный клапан, охлаждение/отопление

Полезные сведения о NIBE™ SPLIT HBS 05

Системное решение

NIBE SPLIT HBS 05 предназначен для установки с внутрикомнатным модулем (VVM) или модулем управления (SMO) для полного системного решения.

Транспортировка и хранение

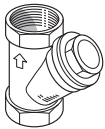
Транспортировку и хранение HBS 05 следует осуществлять вертикально в сухом месте.

Транспортировку и хранение AMS 10 требуется осуществлять в вертикальном положении.

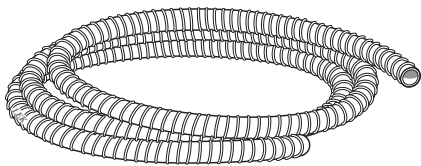


ПРИМЕЧАНИЕ Убедитесь, что тепловой насос не упадет во время транспортировки.

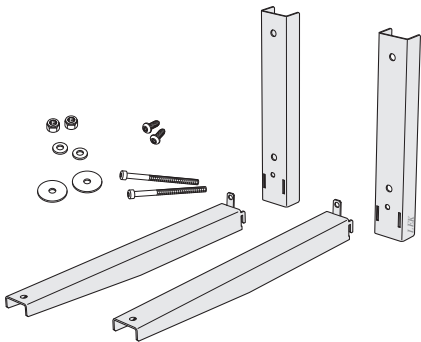
Поставляемые компоненты



Механический фильтр R25 (HQ1).



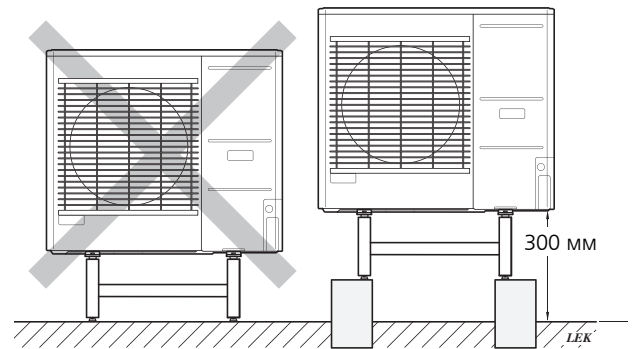
Шланг конденсата (WP3).



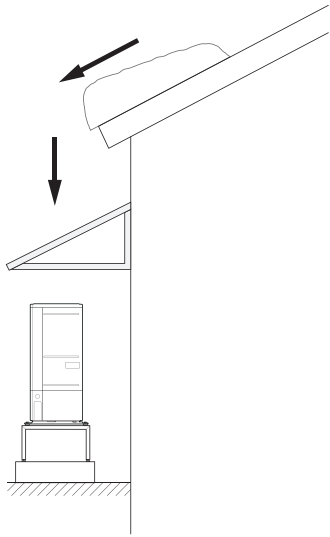
Комплект кронштейнов

Установка и выбор места

- Устанавливайте AMS 10 вне помещения на прочном ровном основании, способном выдержать вес данного оборудования, предпочтительно на бетонном фундаменте. Если используются бетонные опоры, они должны располагаться на асфальте или гальке.
- Бетонные опоры или фундамент должны располагаться так, чтобы нижний край испарителя находился на уровне средней высоты снегового покрытия в конкретной местности, при этом минимальное расстояние должно составлять 300 мм.
- Не располагайте AMS 10 в местах, где недопустим высокий уровень шума, например рядом со стенами спальни.
- При выборе места следует также позаботиться о том, чтобы не создать неудобств для соседей.
- AMS 10 должен размещаться так, чтобы не допустить рециркуляцию наружного воздуха. Это может привести к снижению выходной мощности и КПД.
- Испаритель должен быть защищен от прямого воздействия порывов ветра, поскольку он оказывает отрицательное воздействие на функцию оттаивания. Для защиты от ветра разместите AMS 10 возле испарителя.
- В результате оттаивания возможно образование большого количества водного конденсата либо талой воды. Водный конденсат должен отводиться в дренажную или аналогичную систему (см. стр. 8).
- При установке следует соблюдать осторожность, чтобы не оцарапать тепловой насос.



Не располагайте AMS 10 непосредственно на лужайке или иной нетвердой поверхности.

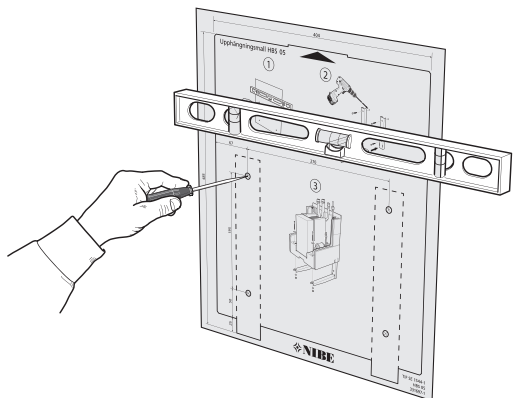


Если имеется риск соскальзывания снега с крыши, необходимо установить защитную крышку или козырек для защиты теплового насоса, труб и проводки.

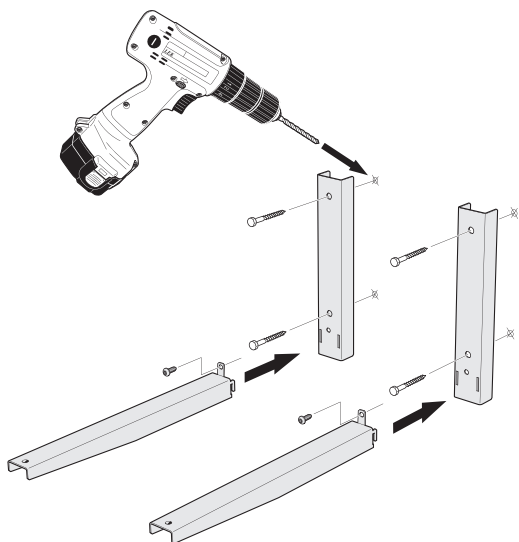
SPLIT-модуль HBS 05

- Рекомендуется устанавливать блок HBS 05 в комнате, оборудованной напольной дренажной системой, например, в технических помещениях или в бойлерной.
- Кронштейны для HBS 05 прикручиваются к стене винтами, которые входят в комплект поставки. Монтажный шаблон* входит в комплект поставки.
- Трубы прокладываются таким образом, чтобы они не крепились к внутренним стенам, примыкающим к спальне или гостиной.
- При установке обеспечьте наличие свободного пространства примерно в 800 мм перед передней частью устройства и свободного пространства в 400 мм над устройством для проведения сервисного обслуживания в будущем. Убедитесь, что над машиной имеется достаточное пространство для прокладки труб и установки клапанов.
- Рекомендуемое пространство до боковых частей составляет 200 мм с каждой стороны.

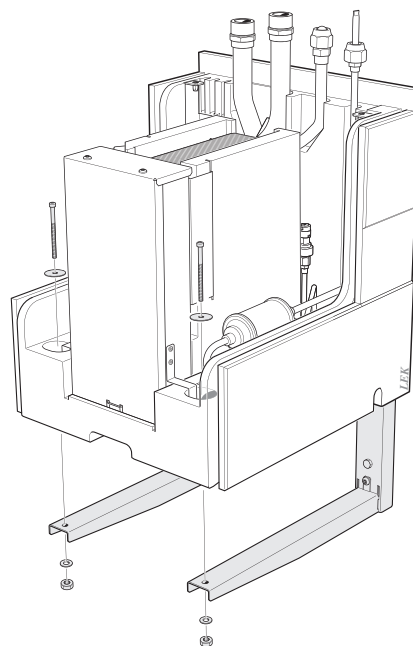
Установка *SPLIT*-модуля HBS 05*



1. Приложите входящий в комплект поставки монтажный шаблон горизонтально к стене. (См. размеры на монтажном шаблоне.) Отметьте места для сверления отверстий.



2. Прикрутите кронштейны к стене винтами, которые входят в комплект поставки.



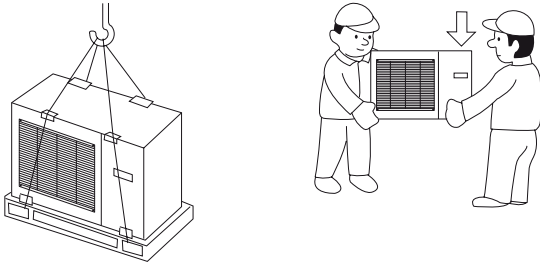
3. Установите HBS 05 на кронштейны. В последнюю очередь установите крышку.

Поднимите с улицы к месту установки

Если основание позволяет, наиболее простым средством для транспортировки AMS 10 к месту установки является тележка для манипуляций с поддонами.



ПРИМЕЧАНИЕ Центр тяжести смещен в одну сторону (см. графическое обозначение на упаковке).



Если требуется переместить AMS 10 по мягкому грунту, например, лужайке, рекомендуется использовать кран для его перемещения на место установки. При использовании крана для подъема AMS 10 упаковка должна сохраняться в целости, а нагрузка должна быть равномерно распределена по стреле крана, как показано на рисунке выше.

При невозможности использовать кран AMS 10 можно транспортировать с помощью расширенной тележки для мешков. AMS 10 должен располагаться на стороне, отмеченной как «тяжелая сторона», а для подъема AMS 10 требуется усилие двух человек.

Переместите с поддона в окончательное положение
До подъема удалите упаковочный материал и закрепите строп на поддоне.

Разместите подъемные стропы вокруг каждой ножки машины. Для подъема машины с поддона на основание требуется усилие четырех человек, по одному на каждый подъемный строп.

Подъем оборудования допускается исключительно за ножки.

Утилизация

При утилизации демонтаж изделия выполняется в обратном порядке. Подъем должен осуществляться на нижнюю панель, которая используется вместо поддона!

Отвод конденсата

Конденсат вытекает на землю под AMS 10. Чтобы избежать повреждения здания и теплового насоса, конденсат следует собирать и отводить.



ПРИМЕЧАНИЕ Для надлежащей работы теплового насоса необходим отвод водного конденсата, но при этом дренажная система должна быть установлена таким образом, чтобы водный конденсат не повредил здание.



ПРИМЕЧАНИЕ Для выполнения этой задачи следует использовать дополнительное оборудование KVR 10. (Не входит в комплект поставки.)



ПРИМЕЧАНИЕ Установку и техобслуживание электрооборудования следует выполнять под контролем уполномоченного электрика.



ПРИМЕЧАНИЕ Запрещается подключать нагревательные кабели с автоматической регулировкой.

- Водный конденсат (до 50л / /сутки) должен отводиться через трубу в соответствующую дренажную систему; рекомендуется использовать наружный патрубок минимальной допустимой длины.
- Часть трубы, на которую может воздействовать низкая температура, должна нагреваться с помощью кабеля нагрева для недопущения замерзания.
- Проложите трубу от AMS 10 до точки дренажа.
- Выход трубы отвода водного конденсата должен располагаться на глубине, обеспечивающей защиту от замерзания, или внутри помещения (с соблюдением местных нормативных требований и постановлений).
- В установках, где возможна циркуляция воздуха в трубе отвода водного конденсата, используйте влагоотделитель.
- Изоляция в нижней части поддона для сбора водного конденсата должна быть герметичной.

Нагреватель дренажного поддона, управление

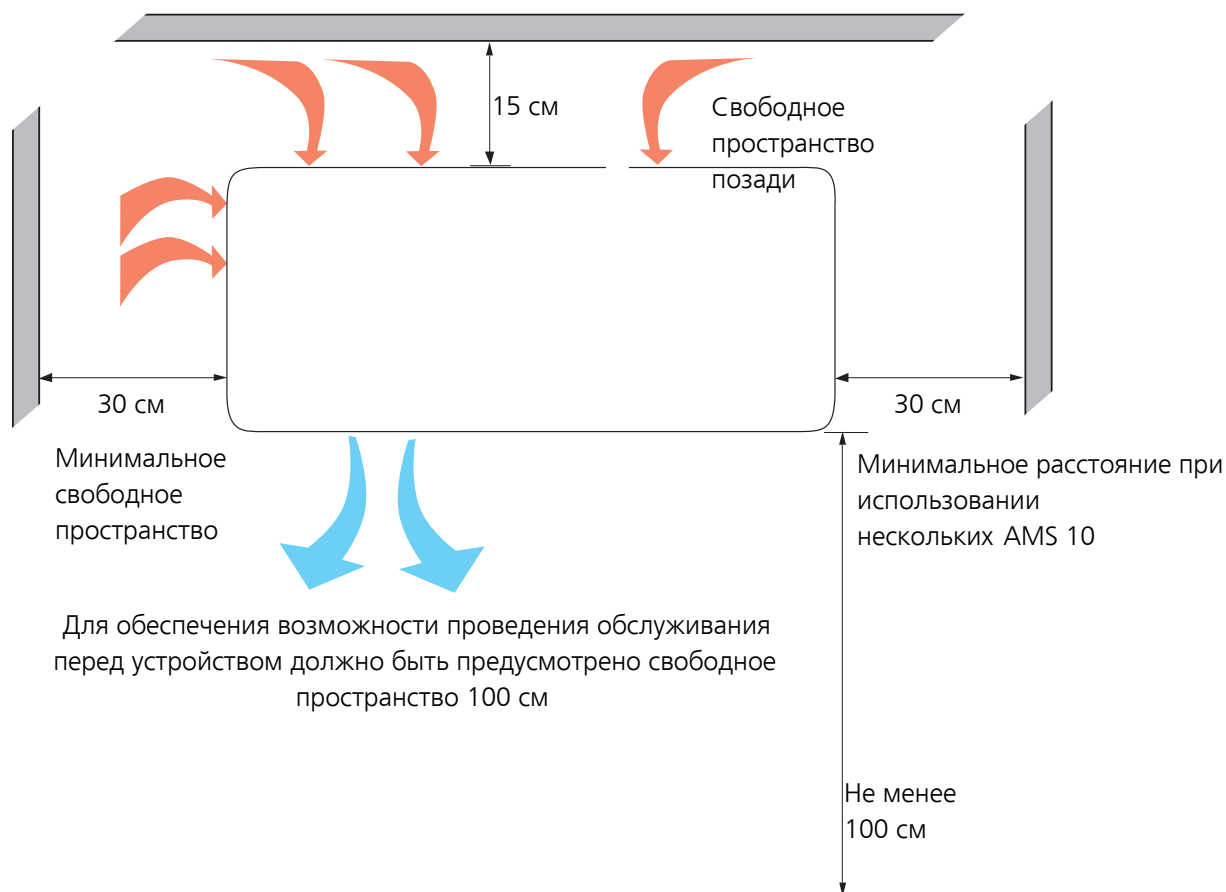
Питание на нагреватель дренажного поддона подается при выполнении одного из следующих условий:

1. Задействован режим работы «Отопление» или «Горячая вода».
2. Компрессор проработал не менее 30 минут после последнего пуска.
3. Температура окружающей среды ниже 1 °С.

Зона установки

Зона установки AMS 10

Рекомендуемое расстояние между AMS 10 и стеной дома должно составлять не менее 15 см. Зазор над AMS 10 должен составлять не менее 100 см. При этом для обеспечения в будущем возможности проведения обслуживания перед устройством должно быть предусмотрено свободное пространство 100 см.



Установка

Установка труб

Установка труб должна выполняться в соответствии с действующими нормами и директивами.

AMS 10 и HBS 05 работают при температуре возврата примерно 55° С и при температуре на выходе теплового насоса примерно 58° С.

HBS 05 не оснащен внешними запорными клапанами на стороне воды, их необходимо установить для упрощения дальнейшего техобслуживания.

При стыковке с HBS 05 рекомендуется обеспечить свободное перемещение потока в системе климат-контроля для надлежащей теплоотдачи. Для этого можно воспользоваться байпасным клапаном. Если свободное перемещение потока невозможно, рекомендуется установить буферный бак (NIBE UKV).



ВНИМАНИЕ! Убедитесь, что в систему подается чистая вода. При использовании частной скважины может понадобиться установка дополнительного фильтра воды.

Объемы воды

AMS 10	-8	-12	-16
Минимальный объем в системе климат-контроля при отоплении/охлаждении	50 л	80 л	150 л
Минимальный объем в системе климат-контроля при напольном охлаждении	80 л	100 л	150 л



ПРИМЕЧАНИЕ Во избежание повреждения компонентов из-за засорения следует промыть сеть трубопроводов перед подключением теплового насоса.

Установите перед воздухозаборником входящий в комплект механический фильтр (Hq1), т. е. соединение (XL2, возврат теплоносителя) на HBS 05.

Подробнее см. www.nibe.eu.

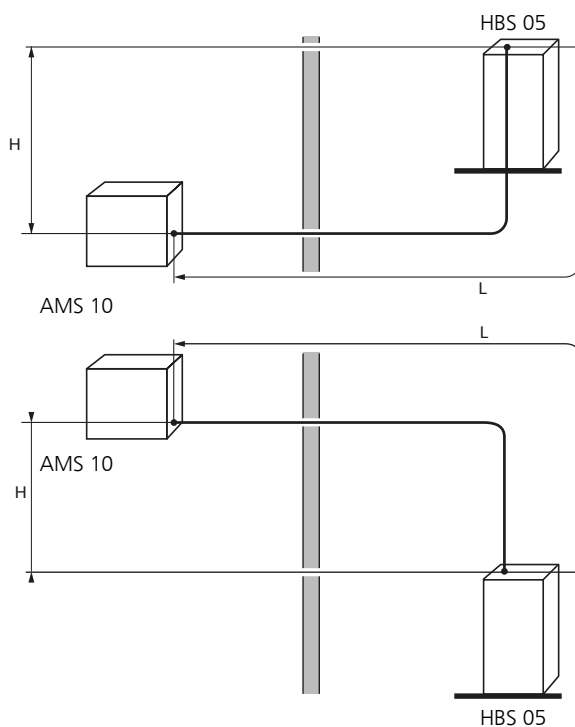
Подсоединение труб хладагента (не входят в комплект поставки)

Установите трубы хладагента между наружным модулем AMS 10 и HBS 05.

Установка должна выполняться в соответствии с действующими нормами и директивами.

Параметры AMS 10

- Максимальная длина трубы, AMS 10 (L): 30 м.
- Максимальная разница уровней (H): ±7 м.



Размеры и материалы труб

	Газовая труба	Трубопровод жидкости
Размер трубы	Ø15,88 мм (5/8")	Ø9,52 мм (3/8")
Подключение	Раструб (5/8")	Раструб (3/8")
Материал	Качество меди SS-EN 12735-1 или C1220T, JIS H3300	
Минимальная толщина материала	1,0 мм	0,8 мм

Электрические соединения

AMS 10 и HBS 05 следует подключать с помощью прерывателя цепи с минимальным размыкающим зазором 3 мм.

- Отсоедините SPLIT-модуль HBS 05 и наружный модуль AMS 10 перед проведением проверки изоляции домашней электропроводки.
- Номиналы предохранителей см. в разделе технических характеристик, «Защитные предохранители».
- Если в здании имеется автоматический выключатель замыкания на землю, AMS 10 должен быть оборудован отдельным автоматическим выключателем замыкания на землю.
- Запрещается подключать тепловой насос без разрешения поставщика электроэнергии. Устройство должно подключаться под контролем квалифицированного электрика.
- Прокладку кабелей следует выполнять так, чтобы исключить их повреждение об острые металлические края или передавливание панелями.
- AMS 10-8 оснащен однофазным компрессором. Это означает, что во время работы компрессора нагрузка на фазу составляет до 16 А.
- AMS 10-12 оснащен однофазным компрессором. Это означает, что во время работы компрессора нагрузка на фазу составляет до 23 А.

- AMS 10-16 оснащен однофазным компрессором. Это означает, что во время работы компрессора нагрузка на фазу составляет до 25 А.
- Максимально допустимая нагрузка на фазу может быть ограничена до более низкого значения максимального тока во внутрикомнатном модуле или модуле управления.



ПРИМЕЧАНИЕ Установку и техобслуживание электрооборудования следует выполнять под контролем квалифицированного электрика. Перед проведением любых работ по техобслуживанию отключите ток прерывателем цепи. Установку электрооборудования и электропроводку следует выполнять в соответствии с действующими нормативами.



ПРИМЕЧАНИЕ Во избежание повреждения электронной схемы теплового насоса с передачей тепла от воздуха к воде перед запуском устройства проверьте соединения, напряжение сети питания и напряжение фаз.

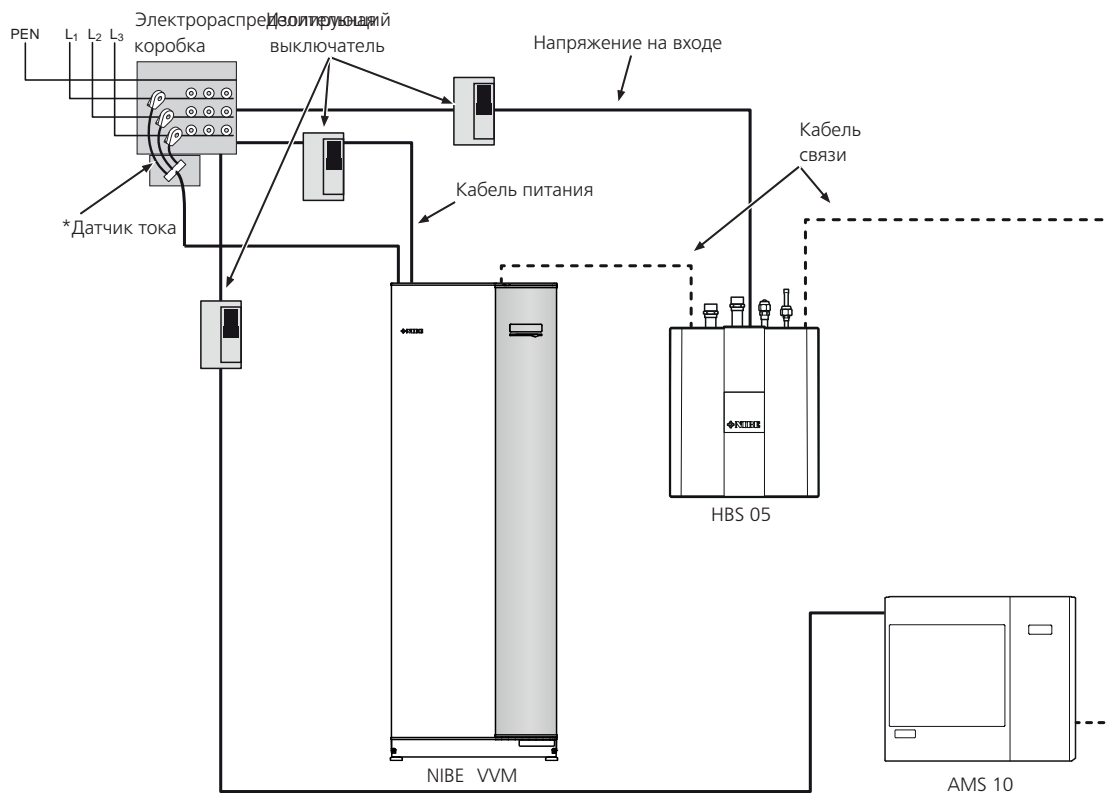


ПРИМЕЧАНИЕ При соединении необходимо принимать во внимание внешнее управление.



ПРИМЕЧАНИЕ Если кабель питания поврежден, только NIBE, сотрудники подразделения по работе с клиентами или аналогичные уполномоченные лица могут заменять его во избежание опасности и повреждений.

Принципиальная схема, установка электрооборудования



* Только при использовании 3-фазного тока.

Функции

Когда установлено соединение между внутренним модулем NIBEмодулем управления / (VVM / SMO), можно управлять установкой через внутренний модуль / модуль управления.

Управление, общее

Температура внутри помещения зависит от нескольких факторов. В теплое время года для поддержания комфортной температуры в доме обычно достаточно солнечного света и теплоотдачи людей и бытовой техники. Когда снаружи холодает, необходимо запустить систему климат-контроля. Чем холоднее снаружи, тем теплее должны быть радиаторы и система подогрева пола.

Управление выработкой тепла осуществляется на основе принципа «погодозависимой автоматики», т. е. уровень температуры, необходимый при определенной наружной температуре, устанавливается с учетом значений, полученных от наружных датчиков и датчиков температуры подачи. Для компенсации отклонений температуры также может использоваться комнатный датчик.

Выработка тепла

Подача тепла в дом регулируется в соответствии с выбранными настройками кривая отопления. После регулирования будет подаваться правильное количество тепла (в соответствии с температурой наружного воздуха). Температура теплоносителя, подаваемого тепловым насосом, будет колебаться в пределах необходимого расчетного значения.

Собственная кривая

Внутренний (VVM) и управляющий (SMO) модули имеют запрограммированные нелинейные кривые нагрева. Также имеется возможность создать собственную кривую нагрева. Это индивидуальная линейная кривая с несколькими точками излома. Выберите точку излома и соответствующие температуры.

Подача горячей воды



Подача горячей воды начинается, когда температура опускается ниже заданной температуры пуска. подача горячей воды прекращается, когда достигнуто значение ее температуры, полученное от датчика горячей воды.

На случай повышенного потребления горячей воды имеется функция под названием «временный люкс», позволяющая повышение температуры: однократное (однораз. пов.) или до 12 часов (выбирается в системе меню).

Только дополнительный нагрев

Внутренний модуль (VVM), подключенный к NIBE SPLIT HBS 05, может автономно работать в режиме производства дополнительного тепла (электрический бойлер) для выработки тепла и нагрева воды (например, до завершения установки наружного модуля).

Индикация аварийных состояний

При возникновении аварии лампа состояния светится красным, а на дисплее отображается подробная информация, соответствующая конкретному сбою. Создается аварийный журнал, содержащий данные о температуре, времени и рабочем статусе для каждой аварийной ситуации.

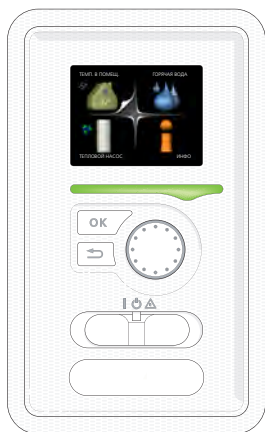
Дисплей

Внутренний модуль (VVM) / модуль управления (SMO) управляется с хорошо видимого и удобного в работе дисплея.

На дисплее отображаются инструкции, установки и оперативная информация. Можно легко перемещаться по различным меню и параметрам для настройки уровня комфорта или получения требуемой информации.

Блок дисплея оснащен USB-разъемом, который можно использовать для обновления программного обеспечения, сохранения зарегистрированных сведений и работы с установками в внутренний модуль / модуль управления.

Чтобы загрузить новейшее программное обеспечение для установки, посетите www.nibeuplink.com и выберите вкладку Software (Программное обеспечение).



NIBE Uplink™



С помощью Интернета и NIBE Uplink™ пользователи могут быстро просмотреть сведения, увидеть текущее состояние установки и отопления в доме.

Удобное обзорное представление позволит пользователям наблюдать за отоплением и производством горячей воды и управлять этими процессами. Если в системе возникнет неисправность, пользователи получают сообщение по электронной почте, что позволит быстро среагировать.

NIBE Uplink™ также предоставляет возможность управлять комфортом в своих домах, независимо от того, где находятся пользователи.

Диапазон услуг

С помощью NIBE Uplink™ пользователи имеют доступ к различным уровням обслуживания. Это бесплатный базовый уровень и премиум-уровень, при котором можно выбирать различные функции расширенного обслуживания за фиксированную стоимость годовой подписки (стоимость подписки отличается в зависимости от выбранных функций).

NIBE Uplink™ также доступно в качестве приложения в App Store и Google Play.

Дальнейшую презентацию см. на сайте www.nibeuplink.com.

Требования к установке и соответствующему оборудованию

Для работы установки необходимо соблюсти следующие требования к NIBE Uplink™.

- Сетевой кабель Cat.5e UTP (прямое подключение, штепсель-штепсель), проводное сетевое соединение.
- Интернет-подключение (широкополосное).
- Веб-браузер, поддерживающий JavaScript. Используйте Internet Explorer версии 7 или выше. Сведения об активации JavaScript см. в справочном файле через веб-браузер.

Дальнейшую презентацию см. на сайте www.nibeuplink.com.

NIBE Smart Price Adaption™



Интеллектуальная адаптация цен доступна не во всех странах. Чтобы узнать подробнее, свяжитесь со своим дилером NIBE.

Smart Price Adaption™ регулирует потребление теплового насоса в соответствии со временем суток, когда цена на электроэнергию минимальна. Это позволяет экономить средства, при условии, что подписка на почасовые тарифы согласована с поставщиком электроэнергии.

Расчет этой функции основан на почасовых тарифах на предстоящий день, загружаемых с помощью NIBE Uplink™. Для использования этой функции требуется интернет-подключение и учетная запись в NIBE Uplink™.

«Умный» дом

Если система «умный» дом способна подключиться к NIBE Uplink™, активация функции «умный» дом позволит управлять вашим NIBE SPLIT HBS 05 с помощью приложения.

Разрешая подключенным устройствам общаться с NIBE Uplink™, ваша система становится естественной частью вашего «умный» дом и дает вам возможность оптимизировать функционирование.



ВНИМАНИЕ! Функция «умный» дом требует функционирования NIBE Uplink™.

NIBE Smart Energy Source™

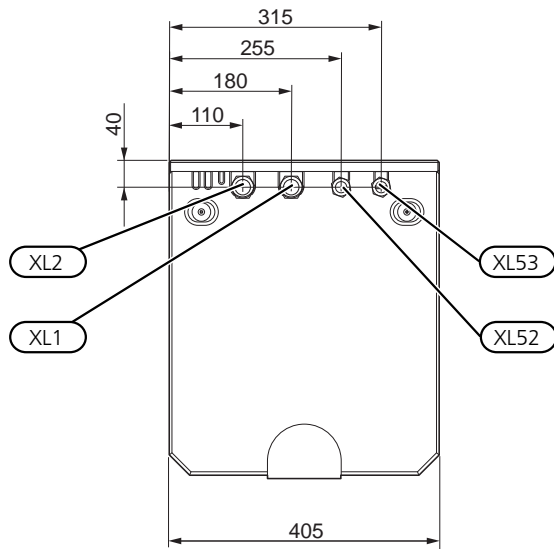


Smart Energy Source™ устанавливает приоритет способа и/или степени использования каждого подключенного источника энергии. Здесь можно выбрать, будет ли система использовать наиболее дешевый на данный момент источник энергии. Здесь также можно выбрать, будет ли система использовать источник энергии, который является наиболее углеродно-нейтральным на данный момент.

Технические данные

Габариты

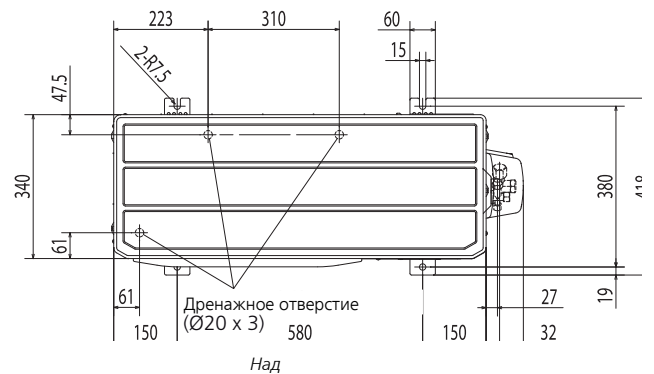
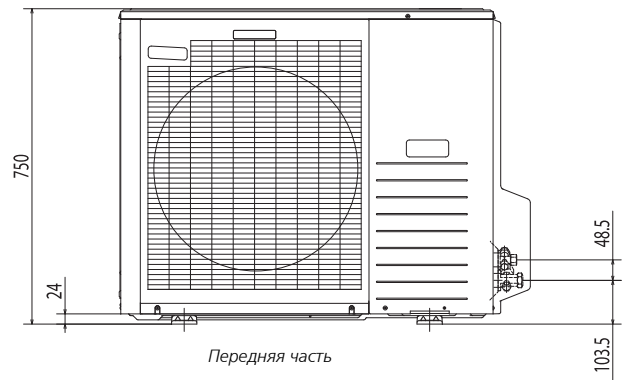
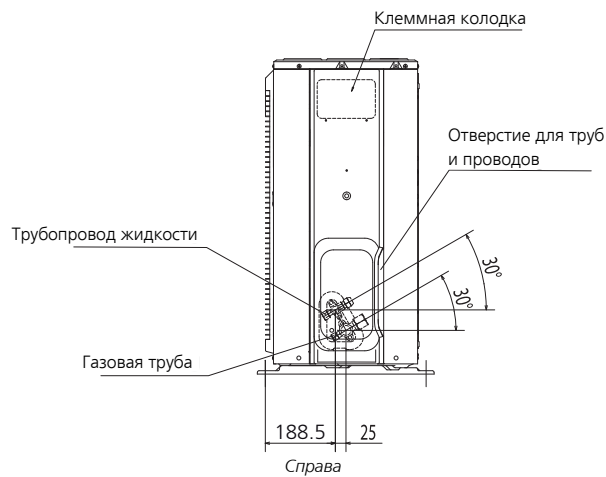
SPLIT-модуль HBS 05



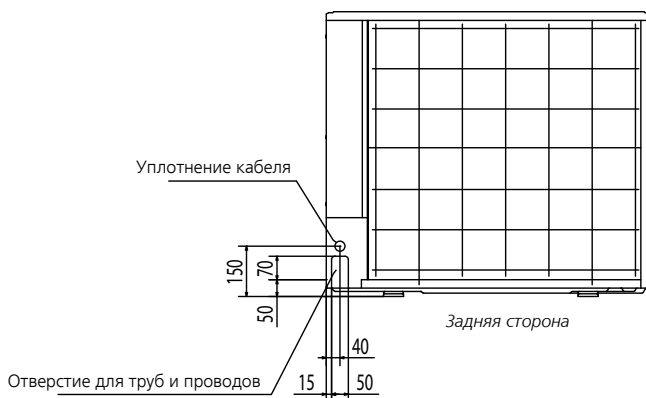
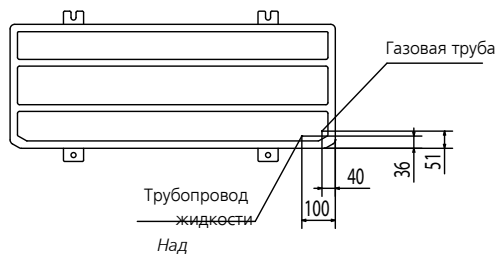
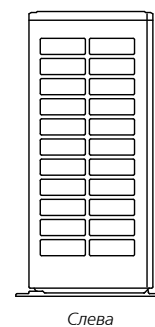
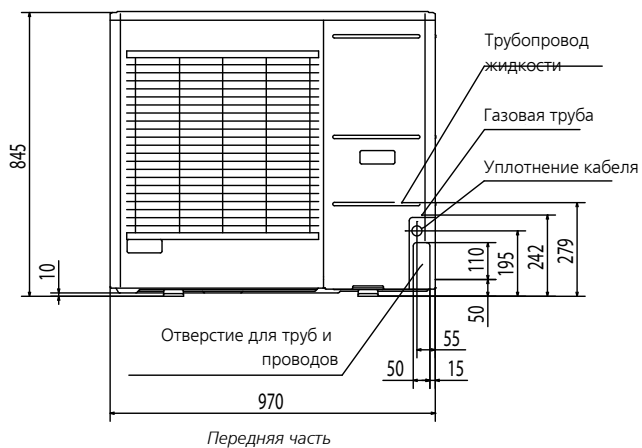
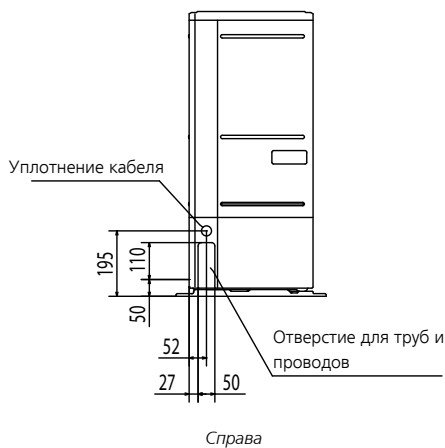
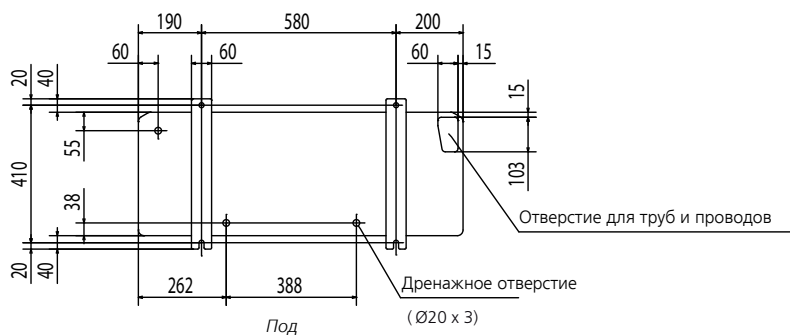
Вид сверху.

- XL1 Система климат-контроля, подающий трубопровод \varnothing 28 мм
- XL2 Система климат-контроля, возвратный трубопровод \varnothing 28 мм
- XL52 Газовая линия хладагента, раструб 5/8"
- XL53 Жидкостная линия хладагента, раструб 3/8"

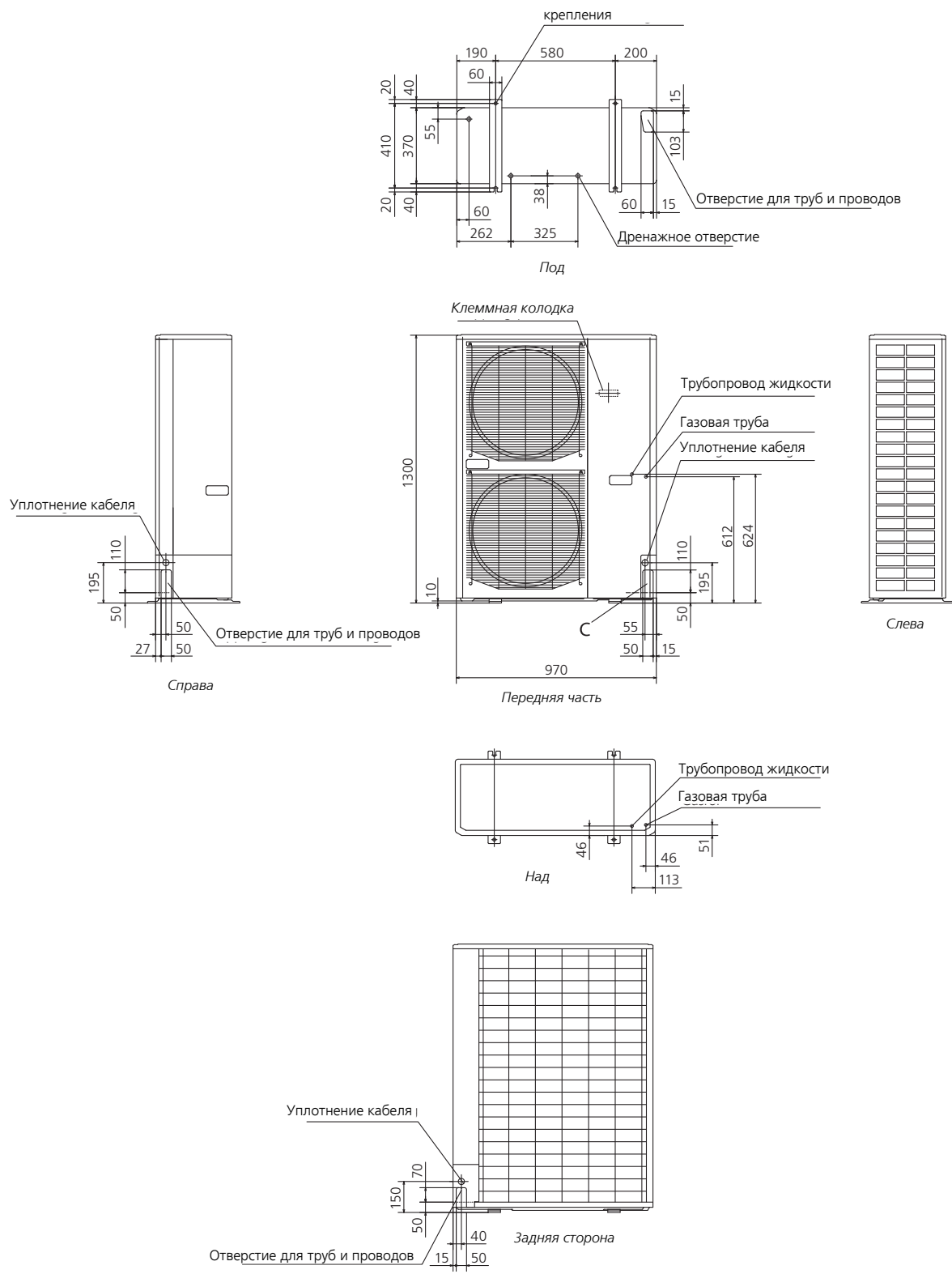
Наружный модуль AMS 10-8



Наружный модуль AMS 10-12



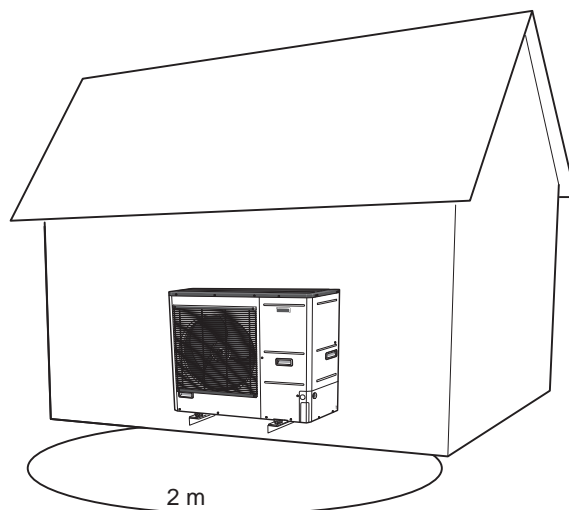
Наружный модуль AMS 10-16



Уровни звукового давления

AMS 10 обычно размещается у стены дома, образуя направленный источник звука, что может создать определенные неудобства. Поэтому следует выбрать для установки место, откуда звуковые помехи соседям будут минимальны.

На уровень звукового давления влияют стены, кирпичи, перепады высот и т. п., и все эти параметры следует принимать во внимание как ориентировочные.



Шум, AMS 10-8

Уровень шума согласно стандарту EN12102 при 7/35° C (номинальный)*	$L_{w(A)}$	55
Уровень звукового давления на расстоянии 2 м при автономной установке (номинальный)*	дБ (А)	41

Шум, AMS 10-12

Уровень шума согласно стандарту EN12102 при 7/35° C (номинальный)*	$L_{w(A)}$	58
Уровень звукового давления на расстоянии 2 м при автономной установке (номинальный)*	дБ (А)	44

Шум, AMS 10-16

Уровень шума согласно стандарту EN12102 при 7/35° C (номинальный)*	$L_{w(A)}$	58
Уровень звукового давления на расстоянии 2 м при автономной установке (номинальный)*	дБ (А)	44

*Свободное пространство.

Технические характеристики СЕ

NIBE SPLIT HBS 05 (AMS 10 и HBS 05)

NIBE SPLIT HBS 05 (AMS 10 и HBS 05)		
Рабочий диапазон температур при нагреве с использованием компрессора (наружная температура)	°C	-20 – +43
Рабочий диапазон температур при охлаждении (наружная температура)	°C	+15 – +43
Максимальная температура расходной магистрали при работе только компрессора	°C	58
Максимальная температура обратной линии	°C	55
Минимальная температура подающей магистрали при отоплении с помощью компрессора и непрерывной работе	°C	25
Максимальная температура подающего трубопровода во время охлаждения и при непрерывной работе	°C	25
Минимальная температура подающей магистрали во время охлаждения	°C	7
Напряжение подачи питания, максимальное допустимое отклонение	%	-15% — +10%
Качество воды в системе горячего водоснабжения и системе климат-контроля		≤ Директива ЕС № 98/83/EF

AMS 10-8 / AMS 10-12 и HBS 05-12

SPLIT-модуль		HBS 05-12	
Мин./макс. поток в системе, отопление	л/с	AMS 10-8: 0,12 /0,38	AMS 10-12: 0,15 /0,57
Мин./макс. поток в системе, охлаждение	л/с	AMS 10-8: 0,15 /0,38	AMS 10-12: 0,20 /0,57
Мин. поток, система климат-контроля, скорость циркуляционного насоса 100% (поток оттаивания)	л/с	AMS 10-8: 0,19	AMS 10-12: 0,29
Класс защиты корпуса		IP 21	
Общий объем	л	3 л ±5%	
Макс. давление, система климат-контроля	МПа (бар)	0,25 (2,5)	
Качество воды, система климат-контроля		≤ Директива ЕС № 98/83/EF	
Макс. рабочая температура	°С	65	
Температура окружающей среды, HBS 05	°С	5—35 °С, макс. относительная влажность 95 %	
Высота, без трубы / с трубой	мм	463 / 565	
Ширина	мм	404	
Глубина	мм	472	
Вес	кг	15	
Электрические соединения		230 В ~50 Гц	
Рекомендованный номинал предохранителя	А	6	
Артикул №		067 480	

Наружный модуль		AMS 10-8	AMS 10-12
Максимальный ток потребления	А	16	
Рекомендованный номинал предохранителя	А	16	23
Пусковой ток	А	5	
Компрессор		Сдвоенный роторный	
Максимальный расход вентилятора (при нагреве, номинальный)	м ³ /ч	3 000	4 380
Номинальная мощность вентилятора	Вт	86	
Оттаивание		Реверсирование	
Нагреватель дренажного поддона	Вт	Встроенный 100	Встроенный 120
Значение размыкания, высокое давление	МПа (бар)	4,15 (41,5)	
Предельное значение низкого давления (15 с)	МПа (бар)	0,079 МПа (0,79)	
Высота	мм	750	845
Ширина	мм	780 (+ 67 защита клапана)	970
Глубина	мм	340 (+ 110 с направляющей опоры)	370 (+ 80 с направляющей опоры)
Вес	кг	60	74
Цвет (два слоя, порошковая окраска)		Темно-серый	
Объем хладагента (R410A)	кг	2,55	2,90
СО ₂ эквивалент	t	5,32	6,06
Макс. длина трубы хладагента в одну сторону	м	30*	
Размер трубы хладагента		Газовая труба: НАРУЖНЫЙ ДИАМЕТР 15,88 (5/8") Трубопровод жидкого хладагента: НАРУЖНЫЙ ДИАМЕТР 9,52 (3/8")	
Варианты трубных соединений		Правая сторона	низ / правая сторона / задняя сторона
Артикул №		064 033	064 110

* Если длина труб хладагента превышает 15 м, необходимо добавить хладагент из расчета 0,06 кг/м.

AMS 10-16 / HBS 05-16

SPLIT-модуль		HBS 05-16
Мин./макс. поток в системе, отопление	л/с	0,25 /0,79
Мин./макс. поток в системе, охлаждение	л/с	0,32 /0,79
Мин. поток, система климат-контроля, скорость циркуляционного насоса 100% (поток оттаивания)	л/с	0,39
Класс защиты корпуса		IP 21
Общий объем	л	4 л ±5%
Макс. давление, система климат-контроля	МПа (бар)	0,25 (2,5)
Макс. давление в системе охлаждения	МПа	4,5
Качество воды, система климат-контроля		≤ Директива ЕС № 98/83/EF
Макс. рабочая температура	°С	65
Температура окружающей среды	°С	5 – 35 °С, макс. относительная влажность 95 %
Высота, без трубы / с трубой	мм	463 / 565
Ширина	мм	404
Глубина	мм	472
Вес	кг	19,5
Электрические соединения		230 В ~50 Гц
Рекомендованный номинал предохранителя	А	6
Артикул №		067 536

Наружный модуль		AMS 10-16
Максимальный ток потребления	А	25
Рекомендованный номинал предохранителя	А	25
Пусковой ток	А	5
Компрессор		Сдвоенный роторный
Максимальный расход вентилятора (при нагреве, номинальный)	м ³ /ч	6 000
Номинальная мощность вентилятора	Вт	2 x 86
Оттаивание		Реверсирование
Нагреватель дренажного поддона	Вт	Встроенный 120
Значение размыкания, высокое давление	МПа (бар)	4,15 (41,5)
Предельное значение низкого давления (15 с)	МПа (бар)	0,079 (0,79)
Высота	мм	1 300
Ширина	мм	970
Глубина	мм	370 (+ 80 с направляющей опоры)
Вес	кг	105
Цвет (два слоя, порошковая окраска)		Темно-серый
Объем хладагента (R410A)	кг	4,0
СО ₂ эквивалент	t	8,35
Макс. длина трубы хладагента в одну сторону	м	30*
Макс. разница уровня для трубы хладагента	м	7
Варианты трубных соединений		Снизу / Справа / Сзади
Размер трубы хладагента	дюймы	Газовая труба: НАРУЖНЫЙ ДИАМЕТР 15,88 (5/8") Трубопровод жидкого хладагента: НАРУЖНЫЙ ДИАМЕТР 9,52 (3/8")
Трубные соединения		Раструб
Артикул №		064 035

* Если длина труб хладагента превышает 15 м, необходимо добавить хладагент из расчета 0,06 кг/м.

Производительность

Наружный модуль / SPLIT-модуль		AMS 10-8 / HBS 05-12	AMS 10-12 / HBS 05-12	AMS 10-16 / HBS 05-16
Отопление	Наружная температура: / тем-ра подачи	Номинальная	Номинальная	Номинальная
Данные выходной мощности согласно стандарту EN14511 ΔT5K Требуемая/затрачиваемая мощность / коэффициент теплопроизводительности (кВт/кВт/-)	7/35° C (пол)	3,86/0,83/4,65	5,21/1,09/4,78	7,03/1,45/4,85
	2/35° C (пол)	5,11/1,36/3,76	6,91/1,79/3,86	9,33/2,38/3,92
	-7/35° C (пол)	6,64/2,48/2,68	8,98/3,26/2,75	12,12/4,33/2,80
	2/55° C	4,75/2,07/2,29	6,42/2,72/2,36	8,67/3,62/2,40
	7/45° C	3,70/1,00/3,70	5,00/1,31/3,82	6,75/1,74/3,88
	2/45° C	5,03/1,70/2,96	6,80/2,24/3,04	9,18/2,98/3,08
	-7/45° C	6,58/3,06/2,15	8,90/4,03/2,21	12,01/5,36/2,24
	-15/45° C	5,13/3,03/1,69	6,94/3,99/1,74	9,36/5,31/1,76
	7/55° C	3,50/1,17/2,99	4,73/1,54/3,07	6,38/2,04/3,13
	-7/55° C	5,29/2,68/1,97	7,15/3,53/2,03	9,66/4,69/2,06
Охлаждение	Наружная температура: / тем-ра подачи	Макс.	Макс.	Макс.
Данные выходной мощности согласно стандарту EN14511 ΔT5K Требуемая/затрачиваемая мощность / холодильный коэффициент	27/7° C	7,52/2,37/3,17	9,87/3,16/3,13	13,30/3,99/3,33
	27/18° C	11,20/3,20/3,50	11,70/3,32/3,52	17,70/4,52/3,91
	35/7° C	7,10/2,65/2,68	9,45/3,41/2,77	13,04/4,53/2,88
	35/18° C	9,19/2,98/3,08	11,20/3,58/3,12	15,70/5,04/3,12

Показатель энергоэффективности, умеренный климат

Модель		AMS 10-8 / HBS 05-12 / VVM 320	AMS 10-12 / HBS 05-12 / VVM 320	AMS 10-16 / HBS 05-16 / VVM 310
Модель нагревателя горячей воды		VVM 320	VVM 320	VVM 310
Температура	°C	35 / 55	35 / 55	35 / 55
Класс энергоэффективности для отопления помещений		A++ / A++	A++ / A++	A++ / A++
Класс энергоэффективности системы ¹⁾		A+++ / A++	A+++ / A++	A+++ / A++
Класс эффективности для нагрева воды		A	A	A
Заявленный профиль крана, нагрев воды		XL	XL	XL

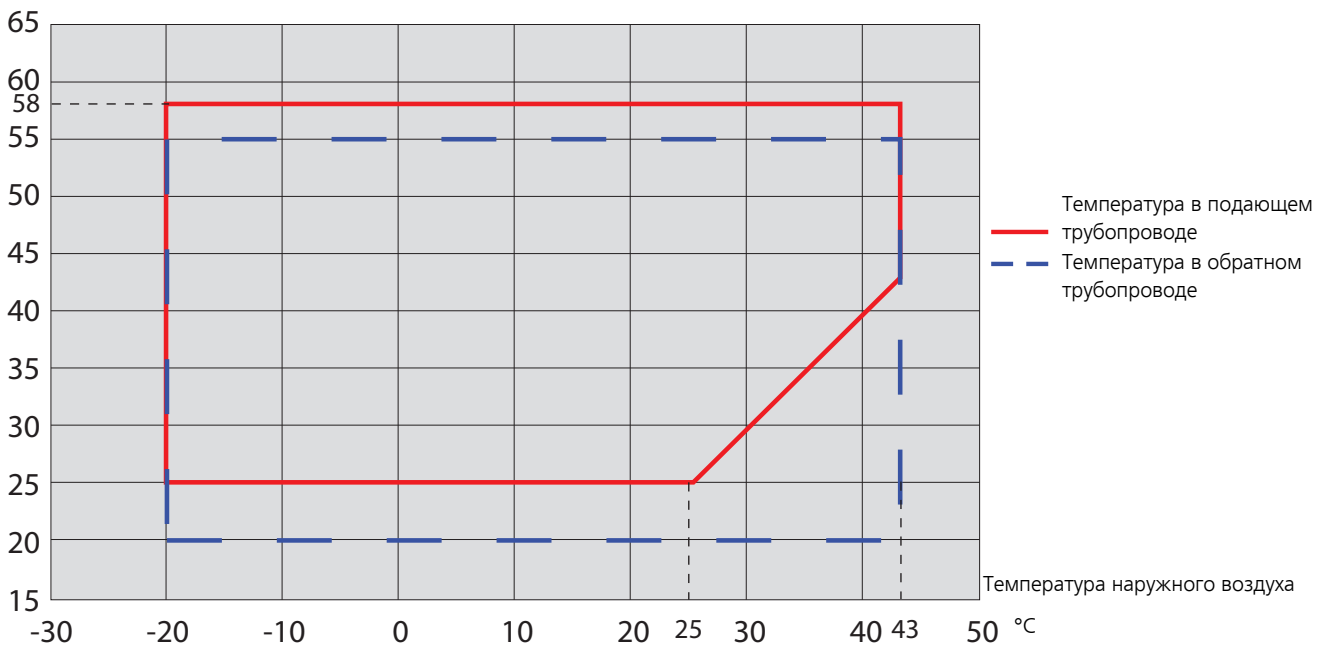
1) Заявленная эффективность системы также учитывает регулятор температуры. Если в систему добавлен внешний дополнительный бойлер или система солнечного отопления, общая эффективность системы должна быть рассчитана заново.

Рабочий диапазон, статус компрессора — отопление

AMS 10

Температура воды

°C



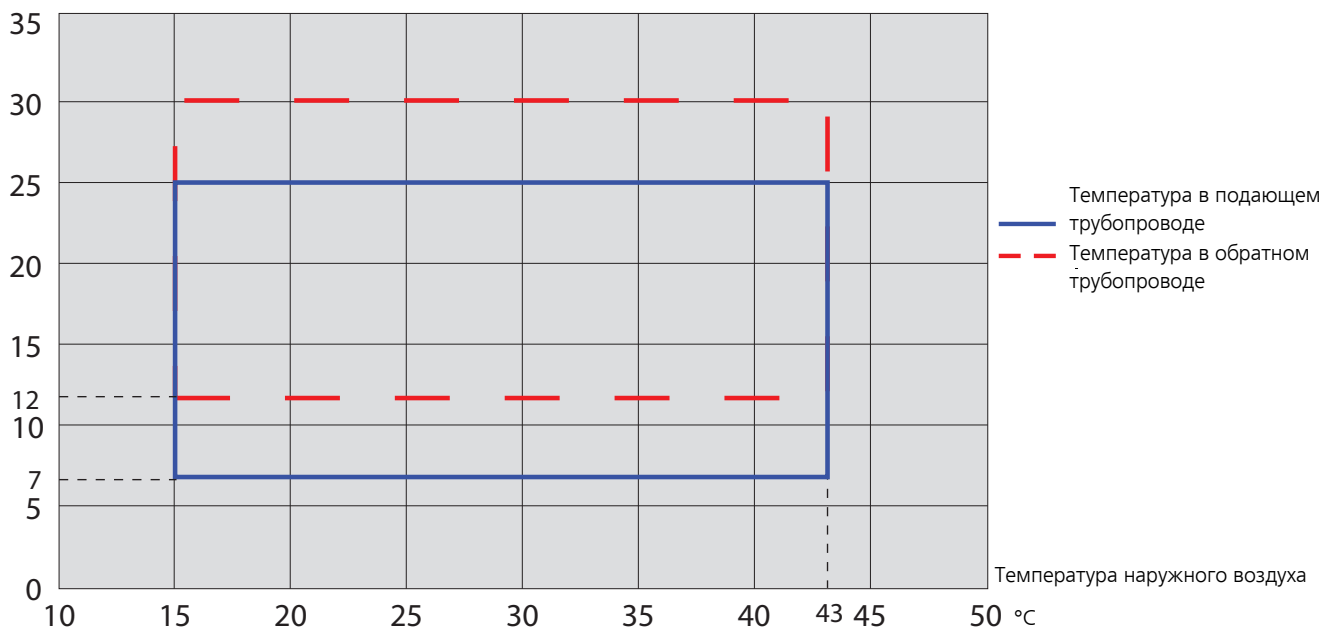
На непродолжительное время разрешается снижение рабочей температуры на стороне воды, например, при запуске.

Рабочий диапазон, статус компрессора — охлаждение

AMS 10

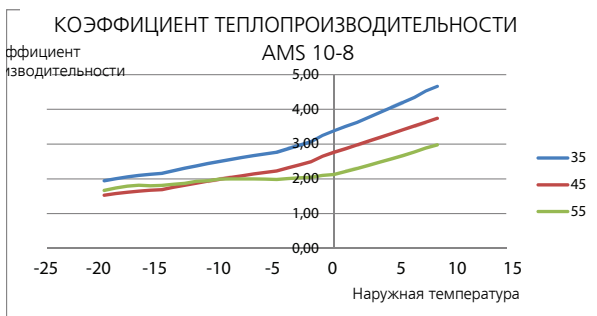
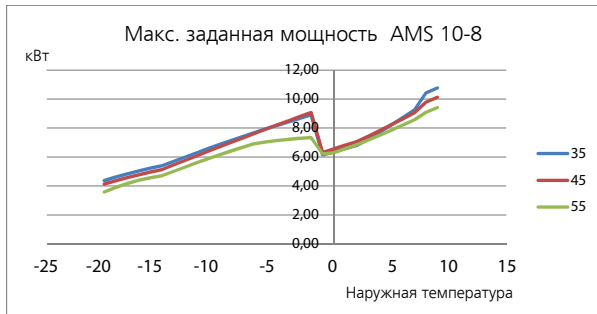
Температура воды

°C

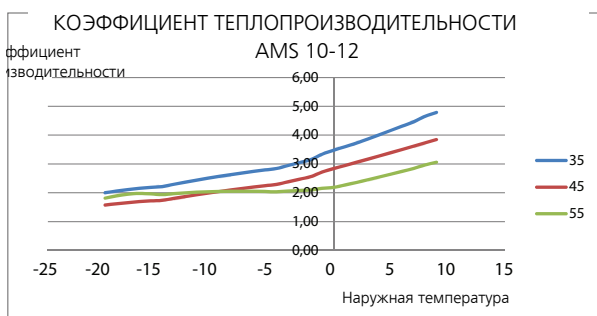


Выходная мощность и коэффициент теплопроизводительности при различных температурах подаваемого теплоносителя

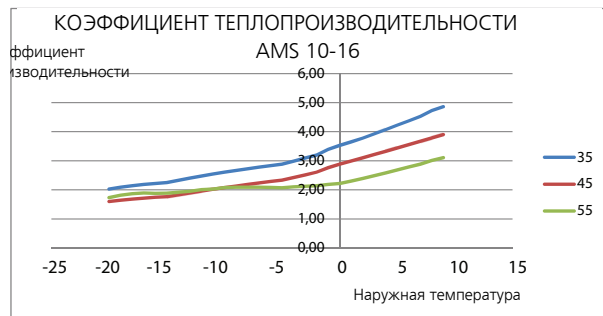
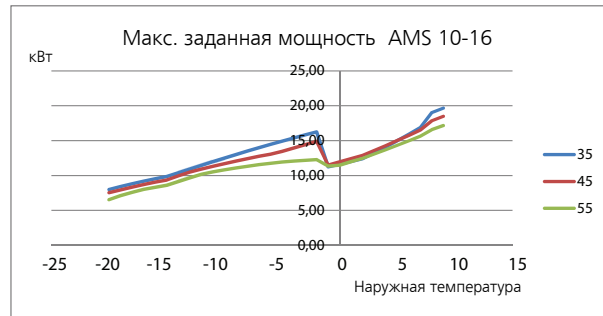
AMS 10-8



AMS 10-12

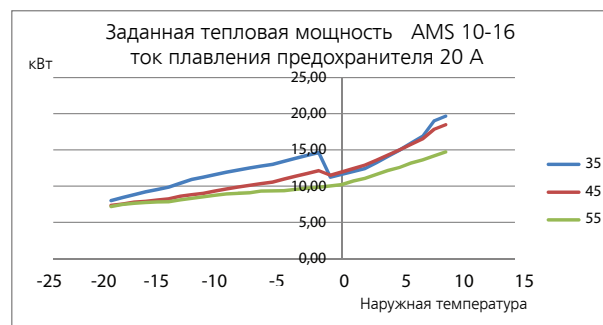
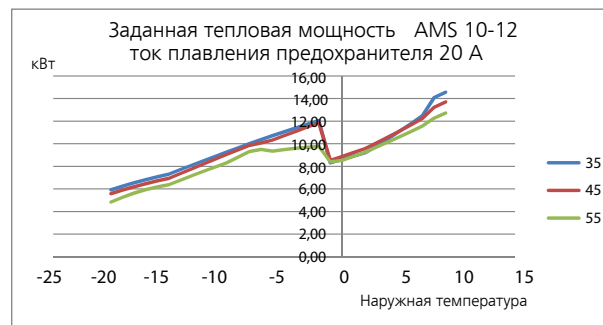
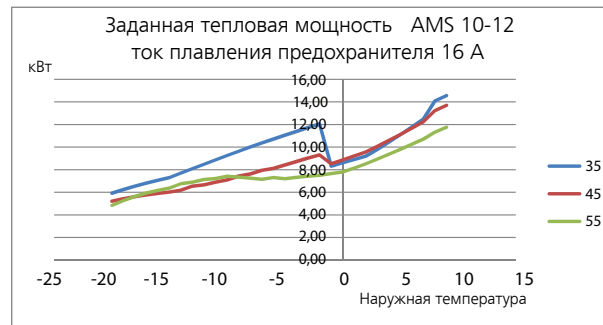


AMS 10-16



Выходная мощность с номиналом плавкого предохранителя ниже рекомендуемого

AMS 10-12 / AMS 10-16



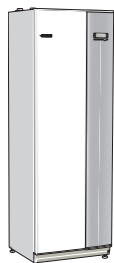
Аксессуары

Подробная информация о дополнительном оборудовании и полный перечень дополнительного оборудования доступны на сайте www.nibe.eu.

Внутрикомнатный модуль.

VVM 310

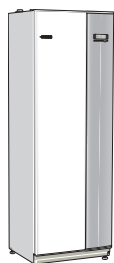
Часть №069 430



VVM 310

С встроенным EMK 310

Часть № 069 084



VVM320

Медь, 3 x 400 В

Часть №069 108

Нержавеющая сталь, 3 x 400 В

Часть № 069 109

Эмаль, 3 x 400 В

С встроенным EMK 300

Часть № 069 110

Нержавеющая сталь, 3 x 230 В

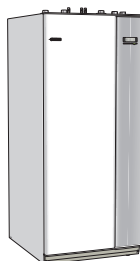
Часть № 069 113

Нержавеющая сталь, 1 x 230 В

Часть № 069 111

VVM 500

Часть №069 400



Труба водного конденсата

KVR 10-10 F2040 / HBS05

1 м

Деталь № 067 233



KVR 10-30 F2040 / HBS05

3 м

Деталь № 067 235

KVR 10-60 F2040 / HBS05

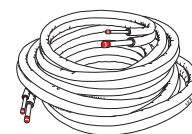
6 м

Деталь № 067 237

Набор труб хладагента

12 м, изолированный

Часть №067 032

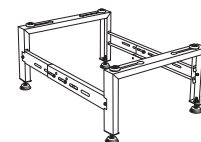


Основание и кронштейны

Опора

Для AMS 10

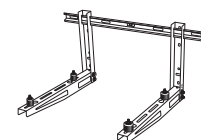
Часть №067 033



Настенный кронштейн

Для AMS 10-8 и AMS 10-12

Часть №067 034



Модуль управления

SMO 20

Модуль управления

Часть №067 224



SMO 40

Модуль управления

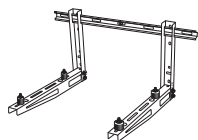
Часть №067 225



Настенный кронштейн

Для AMS 10

Часть №067 034



Возможны опечатки и изменения конструкции.

